

# I/O DATA

M-MANU200211-02

## 19型液晶ディスプレイ LCD-AD194Vシリーズ

# 取扱説明書

### はじめに

#### 1.準備しよう

#### 2.設置しよう

#### 3.接続しよう

#### 4.使ってみよう

Windows Me/98をお使いの方は  
【Windows Me/98をお使いの場合】の手順を行います。

Windows XP/2000、Macintoshをお使いの方は  
パソコン本体へ接続するだけでお使いいただけます。

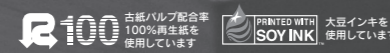
### 便利な使い方

Display Managerを活用しよう  
用途に合わせた最適な画面設定がパソコンのマウス操作で行えます。※Macintoshには対応していません。

### 困ったときには

### その他

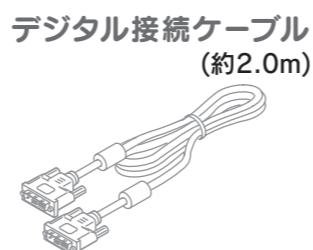
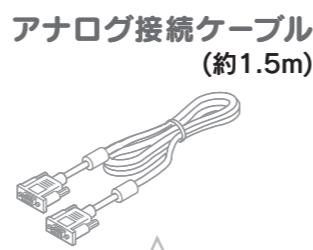
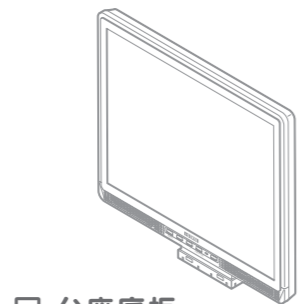
この度は、弊社製液晶ディスプレイをお買い上げいただき、誠にありがとうございます。ご使用前に「本書」をよくお読みいただき、正しいお取り扱いをお願いいたします。



## 1.準備しよう

### 箱の中身を確認します

- 液晶ディスプレイ本体
- ACケーブル (約1.8m)
- アナログ接続ケーブル (約1.5m)
- デジタル接続ケーブル (約2.0m)



### 台座底板



### ユーザー登録やサポートソフトのダウンロードについて

ユーザー登録をする際や、弊社ホームページよりサポートソフトをダウンロードする際にS/N(シリアル番号)が必要な場合があります。S/Nは本製品の背面に貼られているシールに印字されている12桁の英数字です。(例:ABC1234567ZX)  
↓S/N(シリアル番号)をメモしてください。

ユーザー登録 <http://www.iodata.jp/regist/>  
サポートソフトのダウンロード <http://www.iodata.jp/lib/>

**注意**  
Power Macintosh<sup>※1</sup>でアナログ接続ケーブルをお使いになる場合は、別途市販のMacintosh専用交換コネクタ<sup>※2</sup>(D-sub15ピン(メス)→専用D-sub15ピン(オス))が必要です。  
※1:Power Macintosh G3/G4/G5は除きます。  
※2:セパレートシグナルで使用してください。

- LCDシリーズサポートソフト (CD-ROM)
- LCD-AD194Vシリーズ取扱説明書(本書)
- LCDシリーズ取扱説明書「必ずお読みください」
- 「ピックアップリペアサービス」のご案内
- ハードウェア保証書

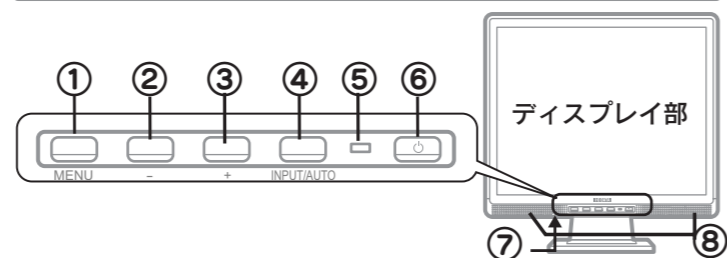
### ご注意

- 万一、不足品がございましたら弊社サポートセンターまでご連絡ください。
- 箱・梱包材は大切に保管し、修理など輸送の際にご使用ください。

## 各部の機能説明

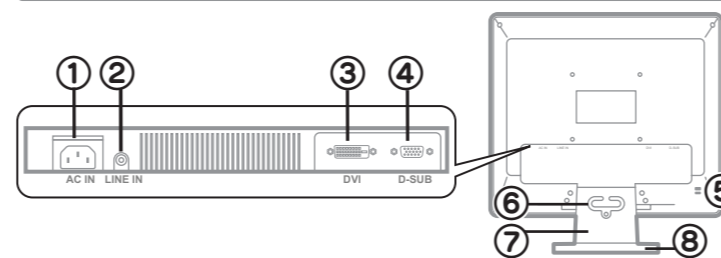
下記では、台座底板を液晶ディスプレイ本体に取り付けたあとの図で説明します。

### 正面



- ① **[MENU] ボタン**  
調整/設定メニューの表示、調整/設定項目の決定などに使います。長押し(約3秒)でメニューをロック/ロック解除できます。
- ② **[-] ボタン**  
調整/設定メニューの選択や調整値やスピーカー音量を減らすときに使います。
- ③ **[+] ボタン**  
調整/設定メニューの選択や調整値やスピーカー音量を増やすときに使います。
- ④ **[INPUT/AUTO] ボタン**  
アナログ/デジタル入力の切替や調整/設定メニューの終了などに使います。長押し(約2秒)でアナログ入力側の調整を自動で行います。
- ⑤ **LEDランプ**  
電源がONになるとLEDランプが緑色に点灯し、省電力モード時は橙色になります。
- ⑥ **電源ボタン**  
電源のON、OFFを行います。
- ⑦ **フォン端子**  
ヘッドホンやスピーカーを接続します。
- ⑧ **スピーカー**  
音声を出力します。

### 背面



- ① **AC INコネクタ**  
添付のACケーブルを接続します。
- ② **LINE INコネクタ**  
添付のオーディオケーブルを接続します。
- ③ **DVIコネクタ**  
添付のデジタル接続ケーブルを接続します。
- ④ **D-SUBコネクタ**  
添付のアナログ接続ケーブルを接続します。
- ⑤ **盗難防止ホール**  
必要に応じて市販のセキュリティケーブルを取り付けることができます。
- ⑥ **ケーブルフック**  
各コネクタに接続したケーブル類をすっきりまとめることができます。
- ⑦ **台座ネック**  
別途固定器具を取りつける場合は外すことができます。
- ⑧ **台座底板**  
本製品を机の上などに設置する場合は、液晶ディスプレイ本体に台座底板を取り付ける必要があります。取り付け方法については【2.設置しよう】をご覧ください。

## 2.設置しよう

### 製品の取り扱いについて

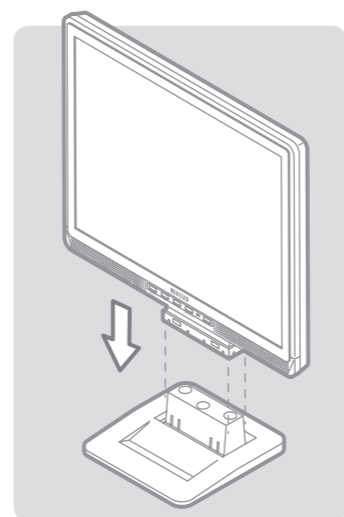
- 注意**  
作業中は、液晶ディスプレイを床などに落としたり、パネルを傷つけたりしないように十分ご注意ください。
- 注意**  
作業の際には、手や指をはさまないように気をつけてください。

### 台座を取り付けるには

本製品を箱から取り出した時点では、台座底板は外された状態になっています。本製品を机の上などに設置する場合は、液晶ディスプレイ本体に台座底板を取り付ける必要があります。

#### 手順.1

台座底板を机の上などの平らなところに置きます。



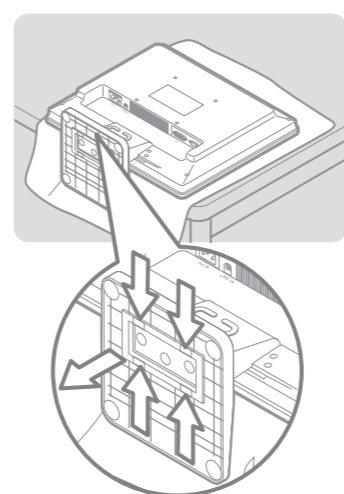
#### 手順.2

両手で液晶ディスプレイのフレーム部分を持ち、台座ネックを台座底板のくぼみに合わせて、「カチッ」と音がするまではめこみます。

### 台座底板を取り外すには

#### 手順.1

下に柔らかい布などを敷き、パネル面を下にして本製品を置きます。



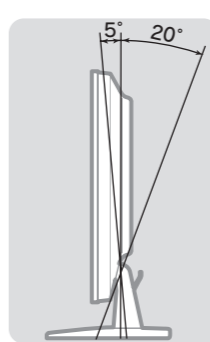
#### 手順.2

台座底板裏面のツメ(4箇所)をそれぞれ矢印の方向に押し、台座底板を液晶ディスプレイ本体から取り外します。

### 製品の取り扱いについて

### チルト調整

本製品のディスプレイ部は前に5°、後ろに20°の範囲で調整してください。調整の際は、片手で台座底板を押さえ、もう片方の手でフレーム上部を持って動かしてください。

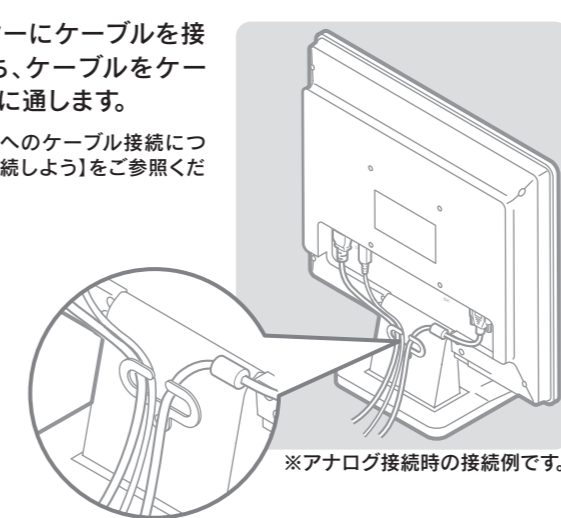


### ケーブルをすっきりまとめるには

各コネクタに接続したケーブルを、本製品背面のケーブルフックにてすっきりまとめることができます。

各コネクタにケーブルを接続したのち、ケーブルをケーブルフックに通します。

各コネクタへのケーブル接続については、【3.接続しよう】をご参照ください。



### ご注意

ケーブルは少し余裕を持たせてケーブルフックに通してください。角度調整のときなどケーブルが引っ張られる場合があります。

## 3.接続しよう

### パソコンに接続します

#### 手順.1

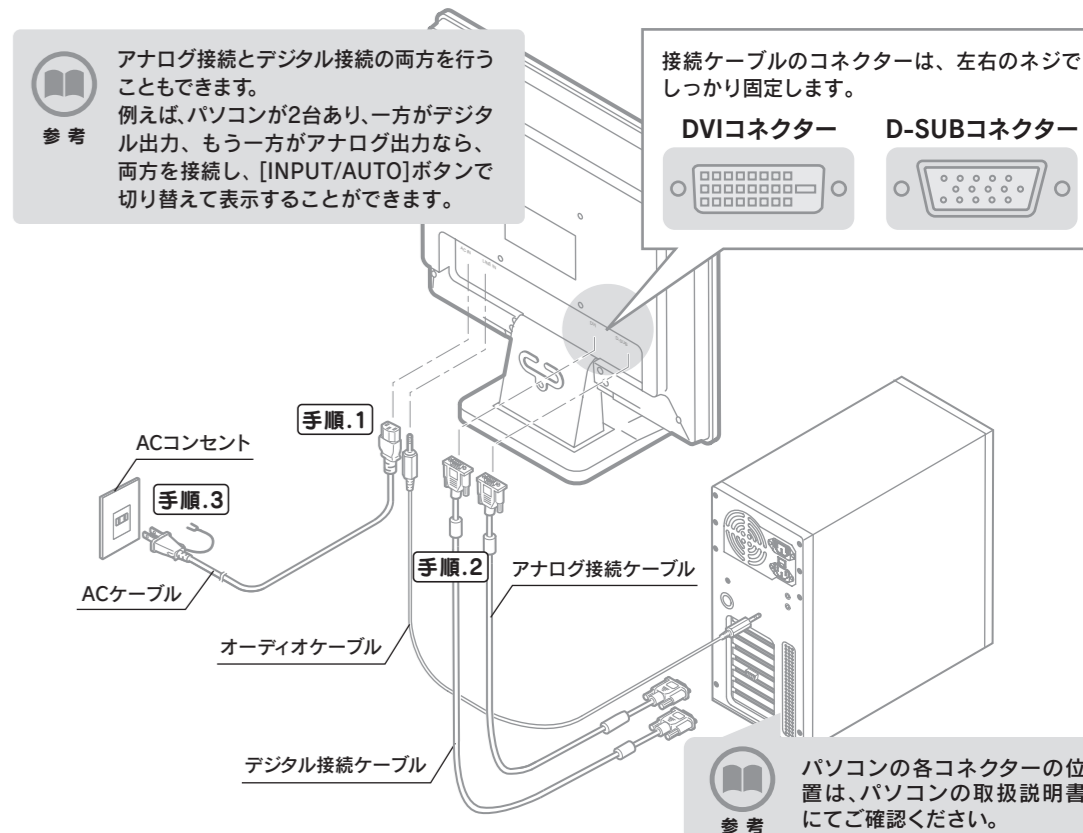
添付のACケーブルをACコネクタに接続します。ACケーブルは、ACコネクタの奥までしっかりと差し込んでください。

#### 手順.2

本製品のコネクタとパソコンのコネクタを、添付の接続ケーブルで接続します。各接続ケーブルは必ず添付のものを使用し、接続ケーブルのコネクタは、左右のネジを締めて固定してください。本製品のスピーカーを使用しない場合、オーディオケーブルの接続は不要です。

#### 手順.3

本製品のACケーブルをACコンセントに接続します。



### アームを取り付ける場合は

必要に応じて台座を取り外し、VESA規格に準拠した市販のアームなどの固定器具を取り付けることができます。アームや、アーム取り付け用ネジは別途ご購入ください。

- 注意**  
● 作業中は、液晶ディスプレイを床などに落としたり、パネルを傷つけたりしないように十分ご注意ください。
- 作業の際には、柔らかい布などを敷いて、パネルに傷がつかないようにしてください。
- 電源を切り、全てのケーブルを外した状態で作業を行ってください。
- ご用意いただいた固定器具の取扱説明書もご覧ください。
- 取り外したネジ、台座は大切に保管してください。

#### 手順.1

本製品のディスプレイ部を、手前いっぱいに傾けます。片手で台座底板を押さえ、もう片方の手でフレーム上部を持って動かしてください。

#### 手順.2

下に柔らかい布などを敷き、パネル面を下にして本製品を置きます。平らなところではなく、下図のように机の端で行ってください。

#### 手順.3

台座ネックの両脇にある4箇所ネジをはずします。

#### 手順.4

本製品背面に片手をそえて押さえ、もう片方の手で台座底板を持ち、スライドさせながら手前に引き抜きます。

#### 手順.5

4箇所のネジ穴を利用してご用意いただいた固定器具を取り付けてください。固定用のネジは4mm×10mm×0.7mmピッチのものをお使いください。本製品のスタンドを除いた質量は約4.6kgです。固定器具は4.6kgに耐えられるような100mmピッチのものをご利用ください。

### その他の機能

#### イヤホン/スピーカー接続

本製品のフォン端子をお持ちのイヤホンやスピーカーを接続してお使いいただけます。

## はじめに

### 別紙「必ずお読みください」もご覧ください。

安全上ご注意ください。記号を使って表示します。よくお読みいただき、正しいお取り扱いをお願いします。

### オンラインマニュアルを活用しよう

「LCDシリーズサポートソフト」(CD-ROM)内には、オンラインマニュアルが収録されています。オンラインマニュアルには、表示の調整/設定方法や、本製品の仕様について記載されています。



#### 手順.1

添付の「LCDシリーズサポートソフト」(CD-ROM)を、CD-ROMドライブにセットします。

→自動的にオートランメニューが表示されます。

#### 手順.2

【オンラインマニュアル】をクリックし、「LCD-AD194Vシリーズ」を選択後「オンラインマニュアル」ボタンをクリックします。

→オンラインマニュアルが表示されます。

### 必ずお守りください

**注意**  
この表示を無視して誤った取り扱いをすると、人が損傷を負う可能性又は物的損害のみの発生が想定される内容を示しています。

**注意**  
ディスプレイの角度および高さ調整時や設置作業時に、手や指をはさまないように気をつけてください。けがの原因となる場合があります。

### 輝点・滅点について

液晶ディスプレイは、表示面上に滅点(点灯しない点)や輝点(点灯したままの点)がある場合があります。これは、液晶パネル自体が99.99%以上の有効画素と0.01%の画素欠けや輝点をもつことによるものです。故障あるいは不良ではありません。修理交換の対象とはなりませんので、予めご了承ください。

### VCCI規格について

この装置は、情報処理装置等電波障害自主規制協議会(VCCI)の基準に基づくクラスB情報技術装置です。この装置は、家庭環境で使用することを目的としていますが、この装置がラジオやテレビジョン受信機に近接して使用されると、受信障害を引き起こすことがあります。取扱説明書に従って正しい取り扱いをしてください。

### J-Mossについて

資源有効利用促進法、JIS C 0950に定める化学物質の含有情報は以下をご覧ください。  
<http://www.iodata.jp/jmoss/>

# 4.使ってみよう

## Windows Me/98をお使いの場合

### 手順.1

Windowsを起動します。  
→「新しいハードウェアの追加ウィザード」の画面が表示されます。

### 手順.2

[次へ]ボタンをクリックします。

### 手順.3

[完了]ボタンをクリックします。

※お使いのパソコンのグラフィックカードによって設定方法が異なる場合があります。

## Windows XP/2000、Macintoshをお使いの場合

上記の手順は必要なく、パソコン本体に接続するだけで本製品をお使いいただけます。

本製品前面のボタンによる画質の設定/調整については、添付CD-ROM内のオンラインマニュアルをご参照ください。

# 便利な使い方

## Display Managerを活用しよう

「Display Manager」を使えば、マウス操作だけでディスプレイの画面設定ができます。  
対応OS：Windows XP/2000/Me/98

**ご注意**  
Display Managerをご利用いただくには、パソコンのグラフィックチップがDisplay Managerに対応している必要があります。必ず弊社ホームページにて対応環境をご確認ください。

※未対応の環境にはDisplay Managerをインストールしないでください。

※Display Managerをお使いにならない場合、サポートソフトをインストールする必要はありません。Display Managerをインストールしなくても、本製品は問題なくお使いいただけます。

### 手順.1

Windows Me/98の場合  
[新しいハードウェアの追加ウィザード]画面が表示される場合があります。表示された場合は[キャンセル]ボタンをクリックします。

### 手順.2

添付CD-ROMをCD-ROMドライブにセットします。  
→オートランメニューが起動します。

### 手順.3

自動的にオートランメニューが表示されない場合は、添付CD-ROM内にあるディスプレイ型の[AUTORUN]アイコンをダブルクリックしてください。

### 手順.4

以下の画面が表示されたときには

[インストール/アンインストール]をクリックします。

### 手順.5

[インストール/アンインストール]をクリックします。

[続行]または[はい]ボタンをクリックします。  
→インストールが続行されます。

これは、マイクロソフト社がWHQLという組織においてパソコン本体や周辺機器などを対象とした認証手続きを実施しているものです。本製品は認定を受けておりませんが、問題なくお使いいただけます。

### 手順.5

自動アップデートについて  
Display Managerを起動すると、[I-O Manager アップデート確認]の画面が表示される場合がありますので、任意のボタンをクリックします。

[はい]ボタンをクリックすると、インターネットに接続しアップデート情報を検索します。  
※インターネットへの接続環境が必要です。

I-O Managerとは  
Display Managerの最新バージョンやサポートソフトのバージョンアップ情報を管理するプログラムです。

自動アップデートの設定 および I-O Managerの使い方については、I-O Managerのヘルプをご参照ください。

ファイアウォール機能が有効になっている場合  
セキュリティソフトやOSのファイアウォール機能が有効となっている場合、Display Managerの通信が遮断され、自動アップデートを含む一部機能が正常に動作しません。この場合、セキュリティソフトやOSのファイアウォール設定を変更して、Display Managerの通信を可能にする必要があります。(ファイアウォールの設定については、お使いのセキュリティソフト、またはOSの取扱説明書をご覧ください。)

Display Managerの使用法  
Display Managerの使用法については、Display Managerのヘルプをご参照ください。

# 困ったときには

## Q1. 液晶ディスプレイのスピーカーから音が出ない

- A 液晶ディスプレイとパソコンが正しくオーディオケーブルで接続されているかご確認ください。
- A 液晶ディスプレイ前面のボタンで、音量を調整してみてください。また、パソコン本体側の音量を上げてみてください。
- A 液晶ディスプレイに外部スピーカーやヘッドホンなどを接続している場合は、取り外してください。
- A パソコン側の音声出力がミュートになっていないかご確認ください。

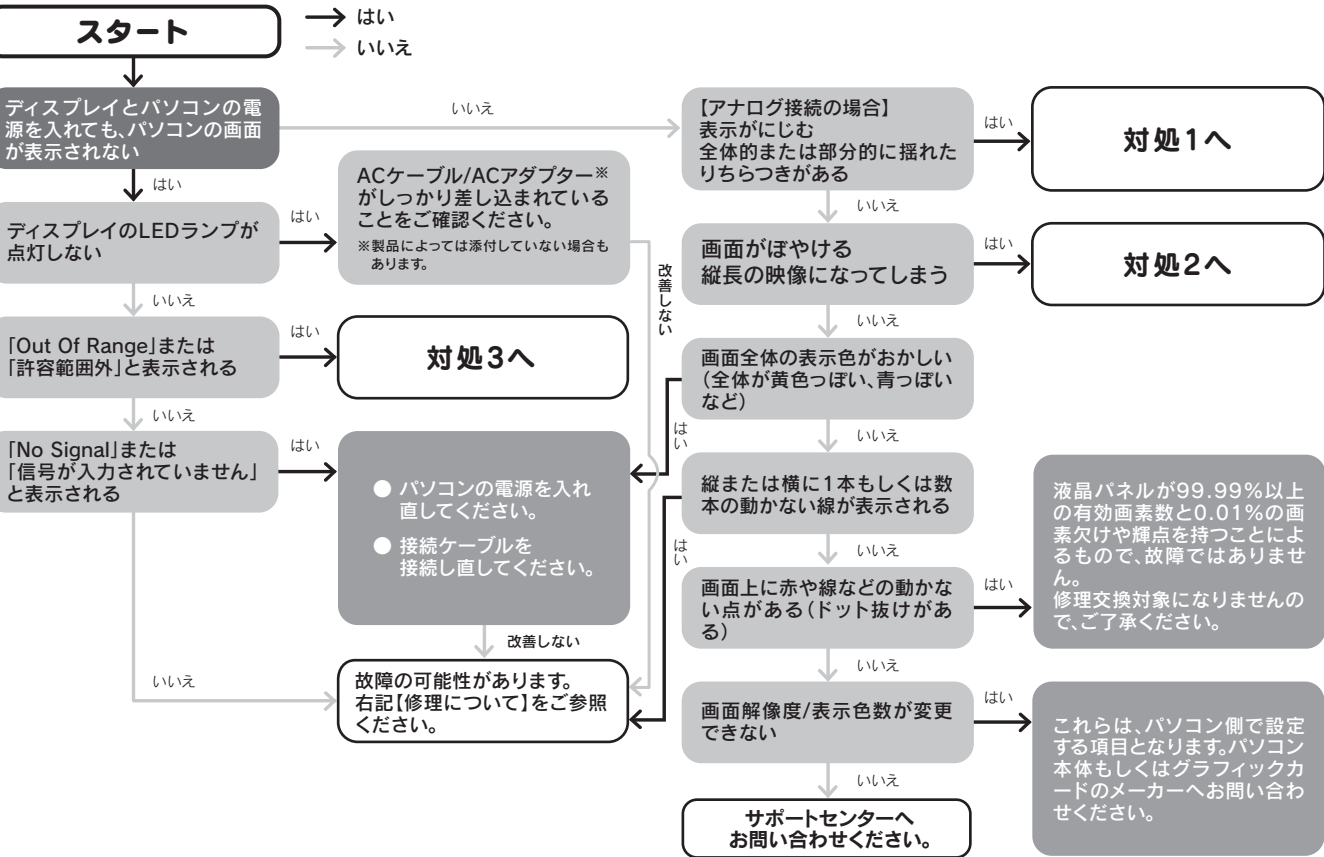
## Q2. サポートソフトインストール時・インストール後のOS起動時にエラーメッセージが表示される

A サポートソフトを再インストールしてみてください。再インストールしても同様の現象が起こる場合は、お使いの環境が「Display Manager」に対応していない可能性があります。弊社ホームページにて動作環境をご確認ください。

## Q3. 画面が表示されないまたは、画面の表示状態が異常である

A 右のフローチャートにしたがってチェックしてください。

## フローチャート



## 対応1

- その1 [AUTO]ボタンを押して自動調整を行ってください。それでも改善されないようであれば、調整/設定メニューから[LCD調整]の各メニュー、[その他調整]の[スムージング]を行ってください。(オンラインマニュアル参照)
- その2 各OS毎のリフレッシュレート(垂直周波数)を60Hzにしてみてください。リフレッシュレートの設定を[60Hz]に変更することにより改善される場合があります。OSごとの変更手順は以下をご覧ください。

## Windows XPの場合

[画面のプロパティ]→[設定]タブ→[詳細設定]ボタン→[モニタ]タブ→[画面のリフレッシュレート]

## Windows Me/98の場合

[画面のプロパティ]→[設定]タブ→[詳細]ボタン→[アダプタ]タブ→[リフレッシュレート]

## Windows 2000の場合

[画面のプロパティ]→[設定]タブ→[詳細]ボタン→[モニタ]タブ→[画面のリフレッシュレート]

## 対応2

「画面全体がぼやける」「縦長の映像になってしまう」という場合は、パソコンで設定されている解像度が本製品に最適な解像度になっていない場合があります。パソコンの解像度を本製品の最大表示解像度に設定してください。(オンラインマニュアル「ハードウェア仕様」参照)

## 対応3

パソコン側で本製品の仕様外の解像度やリフレッシュレート(垂直周波数)を設定されたためと思われます。以下の方法でパソコンの設定を変更してください。

### 手順.1

Windows起動ロゴが表示される前あたりで、キーボードの[F8]キーを断続的に何回か押します。キーを押したままにしないでください。

### 手順.2

[3.Safe Mode]を選択し、[Enter]キーを押します。→Windowsが起動します。

デスクトップ(壁紙)部分で右クリックし、[プロパティ]をクリックします。[画面のプロパティ]が起動しますので、[設定]タブをクリックし、解像度を[640×480]もしくは[800×600]に設定し、[OK]ボタンをクリックします。変更できない状態であれば、そのまま[OK]ボタンをクリックします。

Windowsを再起動します。

### 手順.3

デスクトップ(壁紙)部分で右クリックし、[プロパティ]をクリックします。

[画面のプロパティ]が起動するので、[設定]タブをクリックし、本製品が対応している解像度内に、改めて解像度を設定します。設定後、[適用]ボタンをクリックし、[OK]ボタンをクリックします。対応外の解像度が選択された場合でも、[ESC]キーを押せば元の解像度に復帰できます。

Windows XP/2000の場合は、Windowsを再起動します。

## 対応1

液晶パネルが99.99%以上の有効画素数と0.01%の画素欠けや輝点を持つことによるもので、故障ではありません。修理交換対象になりませんので、ご了承ください。

## 対応2

液晶パネルが99.99%以上の有効画素数と0.01%の画素欠けや輝点を持つことによるもので、故障ではありません。修理交換対象になりませんので、ご了承ください。

## 対応3

液晶パネルが99.99%以上の有効画素数と0.01%の画素欠けや輝点を持つことによるもので、故障ではありません。修理交換対象になりませんので、ご了承ください。

液晶パネルが99.99%以上の有効画素数と0.01%の画素欠けや輝点を持つことによるもので、故障ではありません。修理交換対象になりませんので、ご了承ください。

液晶パネルが99.99%以上の有効画素数と0.01%の画素欠けや輝点を持つことによるもので、故障ではありません。修理交換対象になりませんので、ご了承ください。

液晶パネルが99.99%以上の有効画素数と0.01%の画素欠けや輝点を持つことによるもので、故障ではありません。修理交換対象になりませんので、ご了承ください。

液晶パネルが99.99%以上の有効画素数と0.01%の画素欠けや輝点を持つことによるもので、故障ではありません。修理交換対象になりませんので、ご了承ください。

液晶パネルが99.99%以上の有効画素数と0.01%の画素欠けや輝点を持つことによるもので、故障ではありません。修理交換対象になりませんので、ご了承ください。

液晶パネルが99.99%以上の有効画素数と0.01%の画素欠けや輝点を持つことによるもので、故障ではありません。修理交換対象になりませんので、ご了承ください。

液晶パネルが99.99%以上の有効画素数と0.01%の画素欠けや輝点を持つことによるもので、故障ではありません。修理交換対象になりませんので、ご了承ください。

# その他

## 修理について

### 1.依頼前に確認すること

本製品の修理をご依頼される場合は、以下の事項をご確認ください。

### お客様が貼られたシールなどについて

修理の際に、製品ごと取り替えることがあります。その際、表面に貼られているシールなどは失われますので、ご了承ください。

### 修理金額について

- 保証期間中は、無料修理いたします。ただし、ハードウェア保証書に記載されている「保証規定」に該当する場合は、有料となります。
- ※保証期間については、ハードウェア保証書をご覧ください。
- ※ハードウェア保証書に記載された保証期間にかかわらず、パネル、バックライトは一年保証となっておりますのであらかじめご了承ください。
- 保証期間が終了した場合は、有料にて修理いたします。
- ※弊社が販売終了してから、一定期間が過ぎた製品は、修理ができなくなる場合があります。
- お送りいただいた後、有料修理となった場合のみ、往復はがきにて修理金額をご案内いたします。修理するかをご検討の上、検討結果を記入してご返送ください。(ご依頼時にFAX番号をお知らせいただければ、修理金額をFAXにてご連絡させていただきます。)修理しないご判断いただきました場合は、無料でご返送いたします。

### 2.修理品の依頼

本製品の修理をご依頼される場合は、以下を行ってください。

### メモに控え、お手元に置いてください

お送りいただく製品の製品名、シリアル番号(製品に貼付されたシールに記載されています)、お送りいただいた日時をメモに控え、お手元に置いてください。

## 液晶ディスプレイの回収・リサイクルについて

弊社では製品のリサイクルの容易さや電力消費の抑制など環境負荷を軽減する製品開発を進めています。本製品の電子部品、プリント基板、金属部品等には、重金属(鉛、クロム、水銀、アンチモン)、フッ素、ホウ素、セレン、シアン、ヒ素などが含まれる場合があります。液晶ディスプレイ製品の回収・リサイクルにご協力をお願いいたします。

### 法人のお客様は

弊社では、法人のお客様がご不要になった弊社製液晶ディスプレイ製品の回収・リサイクルのご案内や料金のお見積もりを行っております。詳細は下記リサイクル窓口「アイ・オー・リサイクルステーション」までお問い合わせください。

### ご家庭でお使いのお客様は

弊社では「資源有効利用促進法」にもとづき、ご家庭で排出される弊社製液晶ディスプレイのリサイクルを実施しています。回収された液晶ディスプレイは、新たな資源として生まれ変わります。この取り組みを通じて、弊社はユーザーの皆様とともに地球環境保全の活動を進めてまいります。回収・リサイクルのご案内、お申し込みについては、下記リサイクル窓口「アイ・オー・リサイクルステーション」にて承ります。

### ¥料金について

液晶ディスプレイ本体の「PCリサイクルマーク」の有無により料金が異なります。なお、PCリサイクルマークがない液晶ディスプレイを2003年10月1日以降にご購入、ご家庭でご利用いただきましたお客様には弊社が無料でPCリサイクルマークを提供し、回収・再資源化いたします。詳細は弊社ホームページをご覧ください。

### リサイクル窓口

「アイ・オー・リサイクルステーション」専用ダイヤル  
電話：076-260-3616  
※受付時間 9:30~12:00 13:00~17:00 月~金曜日(祝祭日をのぞく)  
※リサイクルに関するお問い合わせのみ承っております。  
その他のご質問につきましては、右記「お問い合わせ窓口」へご相談ください。

### これらをご用意ください

- 必要事項を記入した本製品のハードウェア保証書(コピー不可)
- ※ただし、保証期間が終了した場合は、必要ありません。
- 下の内容を書いたもの  
送先住所(氏名/あれば) FAX番号、日中にご連絡できるお電話番号、ご使用環境(機器構成、OSなど)、故障状況(どうなったか)

### 修理品を梱包してください

- 上で用意した物を修理品と一緒に梱包してください。
- 輸送時の破損を防ぐため、ご購入時の箱・梱包材にて梱包してください。
- ※ご購入時の箱・梱包材がない場合は、最悪に梱包してください。

### 修理をご依頼ください

- 修理は、下の送付先までお送りくださいますようお願いいたします。
- ※原則として修理品は弊社への持ち込みが前提です。送付される場合は、発送時の費用はお客様が負担。修理後の返送費用は弊社負担とさせていただきます。
- ※本製品の補修用部品(製品の機能を維持するために必要な部品)は、製造終了後5年間有効です。修理の際に弊社の品質基準に適合した相当部品を使用することがありますのであらかじめご了承ください。
- 送付の際は、紛失等を避けるため、宅配便が書留郵便小包でお送りください。

### 送付先

〒920-8513 石川県金沢市桜田町2丁目84番地  
アイ・オー・データ第2ビル  
株式会社 アイ・オー・データ機器 修理センター 宛

### 3.修理品の返送

修理品到着後、通常約1週間ほどで弊社より返送できます。ただし、有料の場合や、修理内容によっては、時間がかかる場合があります。

## お問い合わせ

本製品に関するお問い合わせは弊社サポートセンターで受け付けています。

### 1.ホームページを確認する

「困ったときには」で解決できない場合は、サポート web ページ内の「製品Q&A、News」などもご覧ください。過去にサポートセンターに寄せられた事例なども紹介されています。こちらも参考にしてください。

製品Q&A、Newsなど  
→<http://www.iodata.jp/support/>

### 2.解決できない場合は

それでも解決できない場合は下記お問い合わせください。

### お問い合わせ窓口

住所：〒920-8513  
石川県金沢市桜田町2丁目84番地  
アイ・オー・データ第2ビル  
株式会社 アイ・オー・データ機器 サポートセンター

電話：本社 076-260-3633 東京 03-3254-1092  
FAX：本社 076-260-3360 東京 03-3254-9055  
※受付時間 9:30~19:00 月~金曜日(祝祭日をのぞく)

インターネット：<http://www.iodata.jp/support/>

### お知らせいただく事項について

- 1.ご使用の弊社製品名
- 2.ご使用のパソコン本体と周辺機器の型番
- 3.ご使用のOSとサポートソフトのバージョン
- 4.トラブルが起こった状態、トラブルの内容、現在の状態(画面の状態やエラーメッセージなどの内容)

デジタルライフの扉を開ける  
株式会社 アイ・オー・データ機器